

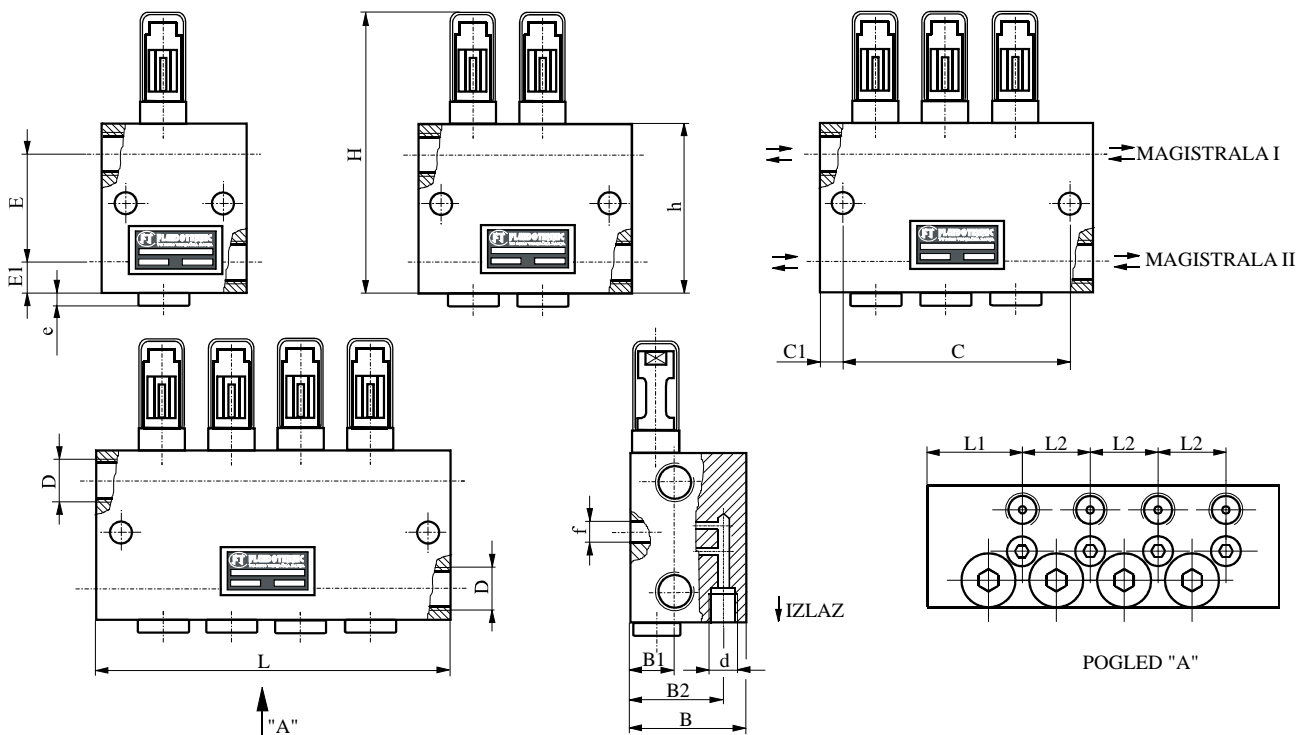
DVOLINIJSKI DOZATORI



Ovi dozatori koriste se kao izvršni uređaji u dvolinijskim ručnim i automatizovanim sistemima za centralno podmazivanje. Ciklus podmazivanja vrši ubrizgavanjem tačno određene količine maziva pod pritiskom. Količina se podešava pomoću regulacionog vijka.

Odvijanjem vijka "X" i montažom za epnog vijka na jedan od izlaza duplira se količina maziva u podmaznom mestu a broj izlaza se smanjuje i na taj način dozator tipa DD-2 prevodi u dozator tipa DD-1. Tela regulatora protoka zaštićena su od prodora prašine providnim zaštitnim kapama.

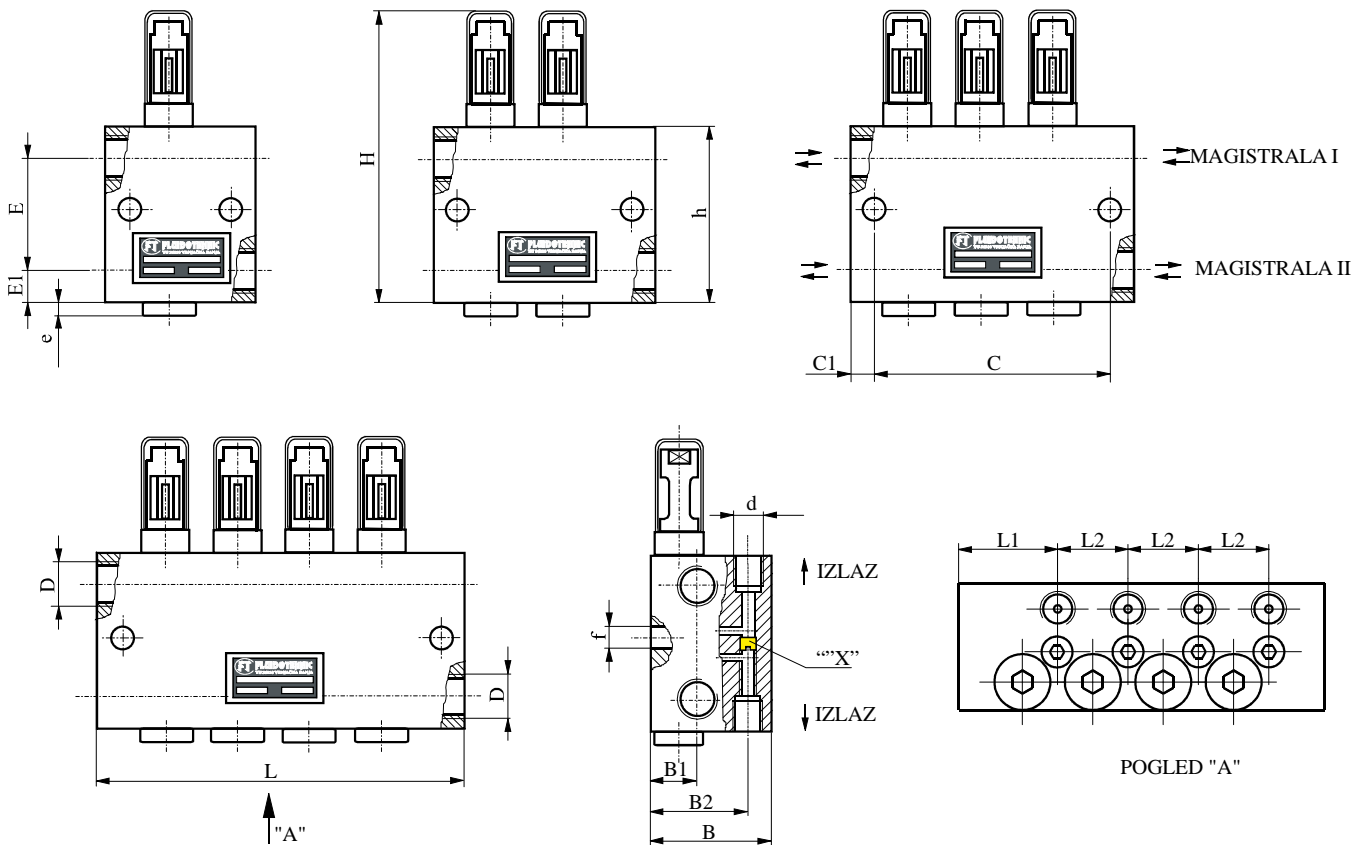
Na zahtev kupca izrađuju se dozatori drugih zapremina doziranja. U skladu sa potrebom na određenim podmazanim mestima ugradnjom induktivnog davaca a na dozatorima obezbeđuje se kontrola podmazivanja traženih mesta. Za sve takve slučajeve molimo vas da nam se obratite.



NV	OZNAKA	BROJ PODM. MESTA	D	d	L	L1	L2	B	B1	B2	H	h	C	C1	f	E	El	e	MASA (kg)		
2	10-1310	1	G 3/8"	G 1/4"	61		-						41						1,5		
	10-1320	2			89										69					2,2	
	10-1330	3			117	25	28	45	21	35	113	69			97	10	9	44	12,5	5	2,9
	10-1340	4			145										125					3,5	
5	10-1410	1					68		-						48						2,4
	10-1420	2			100										80						3,3
	10-1430	3			132	30	32	51	27	41	131	80			112	10	9	55	12,5	5	4,3
	10-1440	4			164										144					5,4	
10	10-1520	1					100		-						80						3,3
	10-1540	2			164	30	64	51	27	41	131	80			144	10	9	55	12,5	5	5,4
25	10-1610	1					67	42	-	67	42	56	208	125	0	57	9	97	14	13	4,5



SRBIJA
 36210 VRNJAČKA BANJA
 Ruđinci 175 A
 tel/fax: +381 - 36 - 631 - 710
 631 - 711
 E-mail: office@fluidotehnic.com



NV	OZNAKA	BROJ PODM. MESTA	D	d	L	L1	L2	B	B1	B2	H	h	C	C1	f	E	E1	e	MASA (kg)
2	10-1310-2	2	G 3/8"	G 1/4"	61	25	-	45	21	35	113	69	41	10	9	44	12,5	5	1,5
	10-1320-2	4			89		28						69						2,2
	10-1330-2	6			117								97						2,9
	10-1340-2	8			145								125						3,5
5	10-1410-2	2			68	30	-	51	27	41	131	80	48	10	9	55	12,5	5	2,4
	10-1420-2	4			100		32						80						3,3
	10-1430-2	6			132								112						4,3
	10-1440-2	8			164								144						5,4
10	10-1520-2	2			100	30	-	51	27	41	131	80	80	10	9	55	12,5	5	3,3
	10-1540-2	4			164		64						144						5,4
25	10-1610-2	2			67	42	-	67	42	56	208	125	0	57	9	97	14	13	4,5

TEHNI KE KARAKTERISTIKE:

Nazivna veli ina NV	2	5	10	25
Fluid	ulje viskoziteta > 13 mm ² /s			
	mast konzist.br. NLGI ≤ 3			
	temperatura -30 ; + 80 °C			
Radni pritisak	10 - 400 bar			
Podru je regulacije doziranja	0,5 - 2 cm ³ /cikl	1,5 - 5 cm ³ /cikl	3,0 - 10 cm ³ /cikl	5,0 - 25 cm ³ /cikl



FLUIDOTEHNIC

PRIVREDNO DRUŠTVO ZA PROIZVODNJU, PROMET I USLUGE D.O.O.

SRBIJA

36210 VRNJAČKA BANJA

Rudinci 175 A

tel/fax: +381 - 36 - 631 - 710

631 - 711

E-mail: office@fluidotehnic.com